



Model
1632 Oxygen Analyser



Analizator stężenia tlenu Novatech model 1632

Analizator stężenia tlenu model 1632 nadaje się idealnie do kontroli pracy:

- kotłów
- pieców i spalarni
- innych urządzeń spalających gaz i paliwa kopalne

Analizator tlenu Novatech 1632 jest mądrą inwestycją, która zwraca się szybko dzięki oszczędności paliwa. Dodatkowo poprawna regulacja procesu spalania zapewni redukcję emisji spalin.

System wykonuje pomiar stężenia tlenu w spalinach, dzięki czemu możliwa jest ciągła regulacja stosunku powietrza do paliwa zapewniając optymalne spalanie w szerokim zakresie wydajności kotła. System wykorzystuje cyrkonowe sondy Novatech dobrane do odpowiedniego rodzaju paliwa.

Skuteczna kontrola procesu spalania wymaga ciągłego monitorowania stężenia tlenu.

Novatech 1632 informuje o tym, co się dzieje w procesie. Dodatkowym efektem wynikającym z kontroli stężenia tlenu i utrzymania go na właściwym poziomie jest zmniejszenie ilości zanieczyszczeń takich jak CO, SOx, NOx.

Unikalna funkcja podawania wartości stężenia tlenu nawet w warunkach uszkodzenia sensora

zapobiega konieczności ograniczenia wydatku lub nawet zatrzymania kotła.

Novatech model 1632 posiada wejścia z dwóch sensorów i ma możliwość uśredniania wartości przez nie zmierzonych. W przypadku uszkodzenia któregośkolwiek z sensorów kontroler odczytuje wartość z dobrego sensora i informuje operatora alarmem o powstałym problemie. Kocioł może więc przez cały czas pracować z optymalną wydajnością.

Na wyświetlaczu aparatu pojawiają się czytelne komunikaty pokazujące:

- w pierwszej linii
- stężenie tlenu (średnia z dwóch odczytów)
- w drugiej linii :
- wskaźnik niedostatku tlenu
- siłę elektromotoryczną celi pomiarowej (źródła cyrkonowego)
- logarytm ze stężenia O₂
- liniowy odczyt stężenia tlenu
- obliczone stężenie CO₂
- % niedopalonych węglowodorów
- temperaturę spalin w kominie

Cechy aparatu:

- Łatwy w obsłudze, niezawodny, nie wymaga regularnej kalibracji, wystarczy coroczna kontrola napięć referencyjnych
- Lokalny wyświetlacz 2 x 16 znaków i dwa izolowane wyjścia 4-20mA

- Szybka dokładna odpowiedź, mały dryf sensora O₂
- Opcja podłączenia dwóch sensorów do jednego kontrolera. Kontroler 1632 automatycznie przełączy się na sygnał z dobrego sensora.
- Możliwość wykonywania automatycznej kalibracji lub przeprowadzania automatycznego cyklu przedmuchu
- Wybór rodzaju paliwa
- Kompensacja zmian ciśnienia spalin
- Wyjście RS232 do komputera /drukarce lub interface RS485 /Modbus
- Do trzech programowalnych przekaźników alarmowych ostrzegających o bardzo niskim, niskim lub wysokim stężeniu tlenu, włączeniu przedmuchu, przekroczeniu dopuszczalnej temperatury sondy lub o błędzie kalibracji

Dokładność i rzetelność pomiarów
Analizatory produkowane przez Novatech zapewniają dokładne i niemal pozbawione dryftu pomiary przez wiele lat ciągłej pracy.

Model 1632 powinien zostać zastosowany wszędzie tam gdzie potrzebna jest precyzyjna kontrola tlenu.

Dane techniczne

Zakresy na wyjściu 1

Do wyboru z następujących:

- Liniowe wyjście : 0-1% O₂ ...0-100% O₂
- Logarytmiczne : 0.1-20% O₂
- Redukcja : 10⁻³⁰ ... 10⁺² O₂

Wyjście 2

Do wyboru z następujących:

- Siła elektromotoryczna celi cyrkonowej
- Logarytmiczna wartość stężenia tlenu
- Węglowodory niedopalone
- Niedostatek tlenu
- Stężenie dwutlenku węgla
- Temperatura spalin

Zakresy wskazań

Autodopasowanie od 10⁻³⁰ do 100%

Dokładność i powtarzalność

- +/- 1% zmierzonej wartości tlenu z powtarzalnością +/- 0.5%. Dla stężenia 6% dokładność będzie wynosiła +/- 0.06% O₂

Wejścia

- Jeden lub dwa sensory tlenu
- Termopara mierząca temperaturę w kominie typ K lub R
- Wyłącznik bezpieczeństwa - odcinanie głównego płomienia
- Włącznik powietrza przedmuchiującego
- Selektor rodzaju paliwa

Wyjścia

Dwa linearyzowane wyjścia 4-20mA DC

Alarmy

Jeden wspólny przekaźnik alarmowy od 20 funkcji i 3 przekaźniki programowalne od bardzo niskiego, niskiego i wysokiego stężenia tlenu, zbyt niskiej temperatury sondy, błędu kalibracji, sygnalizacji wykonywania przedmuchu. Alarm dźwiękowy.

Łącze do komputera/ drukarki

- Złącze RS232 lub RS485 dla podłączenia do PC lub drukarki w celu diagnozowania analizatora.
- Łącze w standardzie MODBUS

Przedmuch i kontrola kalibracji

- Przekazniki sygnalizujące: przedmuch, 2 x kalibrację do sterowania zaworami

Gaz kalibracyjny lub pompa próbek

- Zintegrowana pompa przeponowa

Przekaźniki

- 0.5A-24VAC, 1A-30VDC, 50 VAC lub 30 VDC max

Temperatura pracy

- 0-50°C
- 5-95% RH (niekondensujące)

Zasilanie

- 240VAC, 50Hz, 115VA

Waga

- 3,2 kg

Obudowa

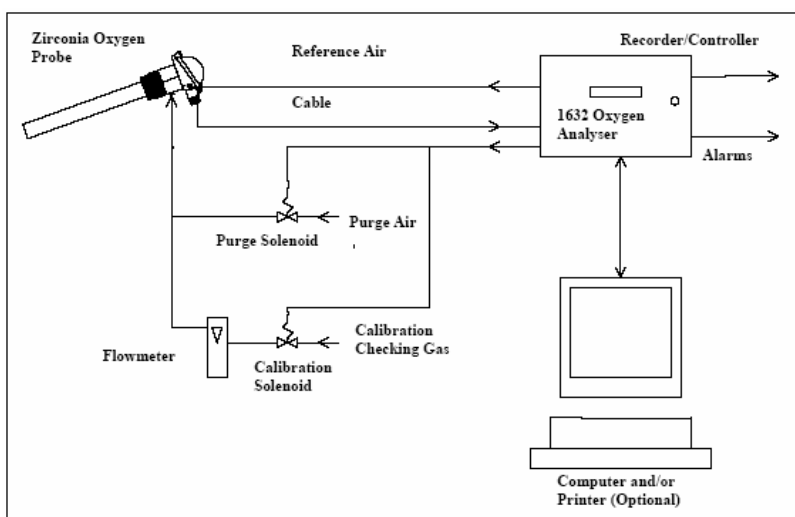
- IP65 do pracy na zewnątrz, do montażu na ścianie
- IP54 z wewnętrzną pompą powietrza referencyjnego

Wymiary

- 260 mm x 160 mm x 95 mm

Akcesoria

- Sondy cyrkonowe in-situ
- Kable sond i sensorów
- Aspirator próbki
- Zawory do sterowania procesem kalibracji
- Przepływomierz do kalibracji



Novatech
CONTROLS

309 Reserve Road, Cheltenham, Vic 3192 Au
Tel: +61 (03) 9585 2833 Fax: +61 (03) 9585
email: info@novatech.com.au
www.novatech.com.au

Dystrybutor :